



BALAUSTRRA IMPERO TONDA / BALUSTRRADE MODEL IMPERO ROUND



N.B. la sagoma delle balaustre può differire da quelle sopra presentate "F – G – H – I" senza variazioni di prezzo ferme restando le dimensioni (diam. 15 cm. – altezza 70 cm.), e la possibilità di esecuzione

Please Note : the shape of balusters may change from the ones presented above. Diameter and high (Ø 15 cm. - h 70 cm) must be respected. Our technicians will assist You on this matter.

BALAUSTRRA IMPERO TONDA / BALUSTRRADE MODEL IMPERO ROUND

Descrizione / Description	Giallo Dorato	Bianco Avorio	Bianco Avorio Extra*	Grigio Argento Grigio Alpini	Pietra Serena	Grigio Perla Fumo di Londra	Giallo Tornabuoni	Rosso Etrusco R. Pompeiano	Terra di Siena Giallo Egizio
---------------------------	---------------	---------------	----------------------	------------------------------	---------------	-----------------------------	-------------------	----------------------------	------------------------------

Balaustre IMPERO TONDA
Balustrade model IMPERO

DETTAGLI COMPOSIZIONE E COSTI UNITARI BALAUSTRRA IMPERO TONDA / DETAILS OF THE COMPOSITION AND UNIT COSTS FOR BALUSTRRADE MODEL IMPERO ROUND

Descrizione / Description	Giallo Dorato	Bianco Avorio	Bianco Avorio Extra*	Grigio Argento Grigio Alpini	Pietra Serena	Grigio Perla Fumo di Londra	Giallo Tornabuoni	Rosso Etrusco R. Pompeiano	Terra di Siena Giallo Egizio
---------------------------	---------------	---------------	----------------------	------------------------------	---------------	-----------------------------	-------------------	----------------------------	------------------------------

Balaustre di diametro 15 cm.
– altezza 80 cm. Tipi F-G-H-I
n° 4,5 ogni ml
Balusters of diameter 15
cm. high 80 cm. models
F-G-H-I

Base di sezione 10x25 cm.,
1 lato sagomato come ns.
standard
Base of section 10x25 cm.,
1 shaped side as per our
standard shape

Cimasa di sezione 10x25 cm.
1 lato sagomato come ns.
standard
Handrail of section 10x25
cm. 1 shaped side as per our
standard

Pilastrini di misure 80x18x18
cm. lisci n° 0,65 ogni ml
Pilasters of sizes 80x18x18
cm



Dimension
A x B x C

Tutte le misure possono essere modificate
Every measure can be changed

Trattamento ed installazione non inclusi
Treatment and installation not included

CAVE PROPRIE.

Materiali: Giallo Dorato - Bianco Avorio - Grigio Argento/Alpini - Pietra di Vicenza - Pietra Serena

Estrazione e Lavorazione pietre, marmi e graniti.

OWN QUARRIES

Materials: Giallo Dorato - Bianco Avorio - Grigio Argento/Alpini - Pietra di Vicenza - Pietra Serena.




Extraction & processing of limestones, marble and granites.



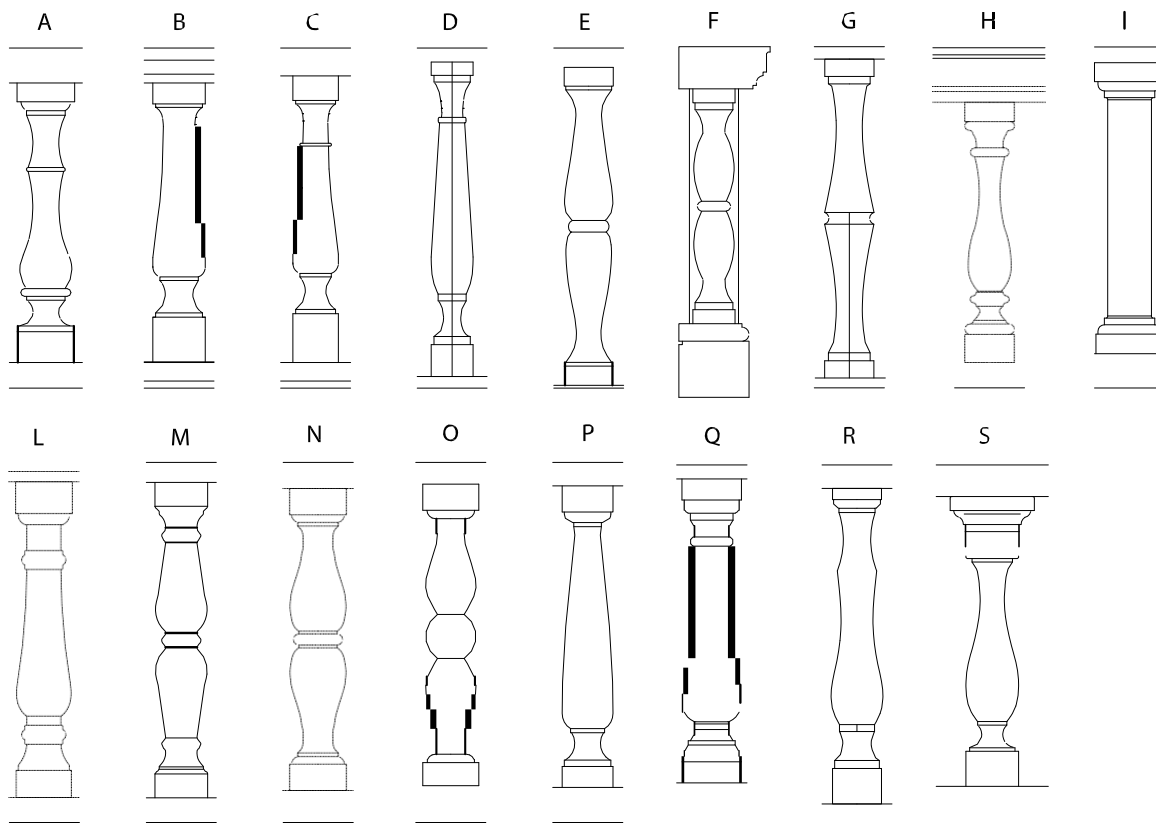
LAVORAZIONE BALAUSTRRA IMPERO TONDA / BALUSTRADE MODEL IMPERO

SUPPLEMENTO LAVORAZIONI SPECIALI / INCREASE FOR EXTRA WORKINGS

Descrizione / Description

aumento per variazione di altezza a 100 cm. Increase for high 100 cm. (instead of 90cm.)	13% del valore
aumento per balaustra in pendenza su scala Increase for balustrade in slope for staircase	20% del valore
aumento per balaustra in curva Increase for curved balustrade	275% del valore
aumento per sagomatura su 2 lati di base e corrimano (in questo caso le sezioni di base e corrimano cambiano da 10x25 cm. a 10x28 cm.) Increase for moulding on the second side of base and cap (sizes change from 10x25 cm. to 10x28 cm.)	
aumento per tagli a 45° su base e corrimano Increase for 45° cut on base and cap	
aumento per lavorazione su pilastro Increase for shaped pilaster	

ESEMPI DI SAGOME BALAUSTRRE / EXAMPLE

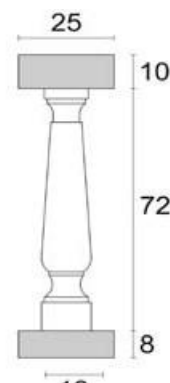
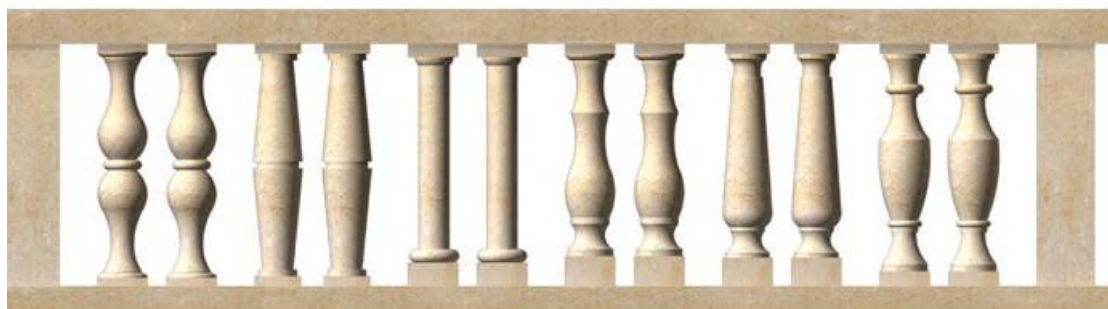


BALAUSTRRE - CIMASE - BASAMENTI
BALUSTRADES

Tutte le misure possono essere modificate
Every measure can be changed



BALAUSTRRA MODELLO 900/ BALUSTRADE 900 MODEL



N.B. la sagoma delle balaustre può differire da quelle sopra presentate senza variazioni di prezzo ferme restando le dimensioni (diam. 13 cm. – altezza 72 cm.), e la possibilità di esecuzione.

Please Note : the shape of balusters may change from the ones presented above. Diameter and high (Ø 15 cm. - h 70 cm) must be respected. Our technicians will assist You on this matter.

BALAUSTRRA 900/ BALUSTRADE MODEL 900

Descrizione / Description	Giallo Dorato	Bianco Avorio	Bianco Avorio Extra*	Grigio Argento Grigio Alpini	Pietra Serena	Grigio Perla Fumo di Londra	Giallo Tornabuoni	Rosso Etrusco R. Pompeiano	Terra di Siena Giallo Egizio
Balaustra modello 900 Balustrade model 900									

DETTAGLI COMPOSIZIONE E COSTI UNITARI BALAUSTRRA 900/ DETAILS OF THE COMPOSITION AND UNIT COSTS FOR BALUSTRADE MODEL 900

Descrizione / Description	Giallo Dorato	Bianco Avorio	Bianco Avorio Extra*	Grigio Argento Grigio Alpini	Pietra Serena	Grigio Perla Fumo di Londra	Giallo Tornabuoni	Rosso Etrusco R. Pompeiano	Terra di Siena Giallo Egizio
Balaustri diametro 13 cm. – altezza 80 cm. Tipi A-B-C-D- E n° 4,5 ogni ml Balusters diam. 13 cm. – hihg 80 cm. Type A-B-C-D-E n° 4,5 each lm									
Base di sezione 8x23 cm. levigata Base of section 8x23 cm. honed									
Cimasa di sezione 10x23 cm. levigata Handrail of section 10x23 cm. honed									
Pilastrini di misure 80x17x15 cm. lisci n° 0,65 ogni ml Pilasters of sizes 80x17x15 cm. honed finished n° 0,65 ogni ml									

Tutte le misure possono essere modificate
Every measure can be changed

CAVE PROPRIE.

Materiali: Giallo Dorato - Bianco Avorio - Grigio Argento/Alpini - Pietra di Vicenza - Pietra Serena

Estrazione e Lavorazione pietre, marmi e graniti.

OWN QUARRIES

Materials: Giallo Dorato - Bianco Avorio - Grigio Argento/Alpini - Pietra di Vicenza - Pietra Serena.

Extraction & processing of limestones, marble and granites .



LAVORAZIONE BALAUSTRAS MODELLO 900 / BALUSTRADE MODEL 900

LAVORAZIONI SPECIALI / INCREASE FOR EXTRA WORKINGS

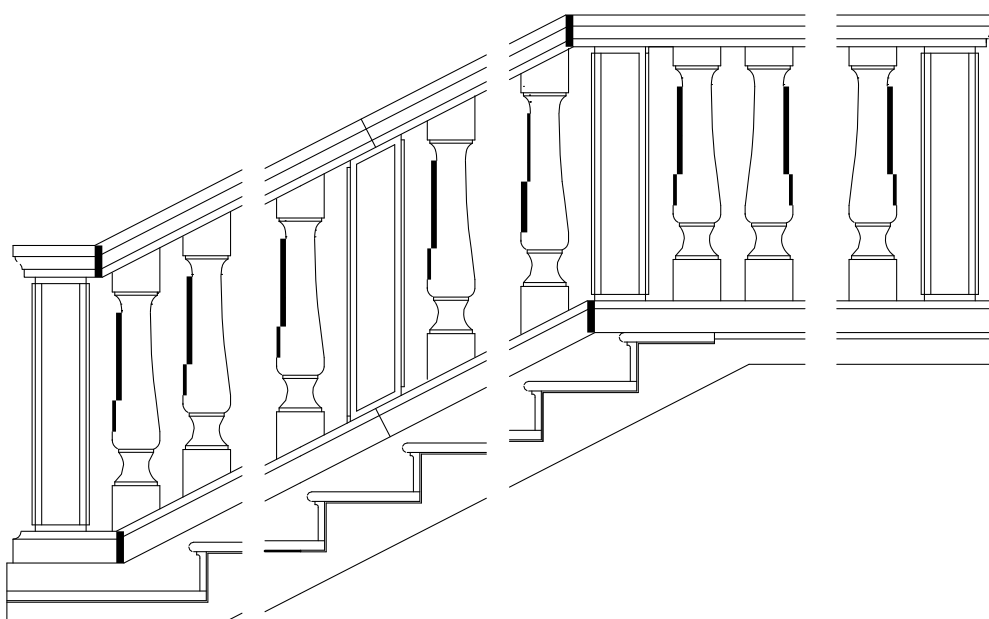
Descrizione / Description

aumento per variazione di altezza a 100 cm. Increase for high 100 cm. (instead of 90cm.)	13% del valore
---	----------------

aumento per balaustra in pendenza su scala Increase for balustrade in slope for staircase	20% del valore
--	----------------

aumento per balaustra in curva Increase for curved balustrade	275% del valore
--	-----------------

aumento per tagli a 45° su base e corrimano Increase for 45° cut on base and cap	
---	--

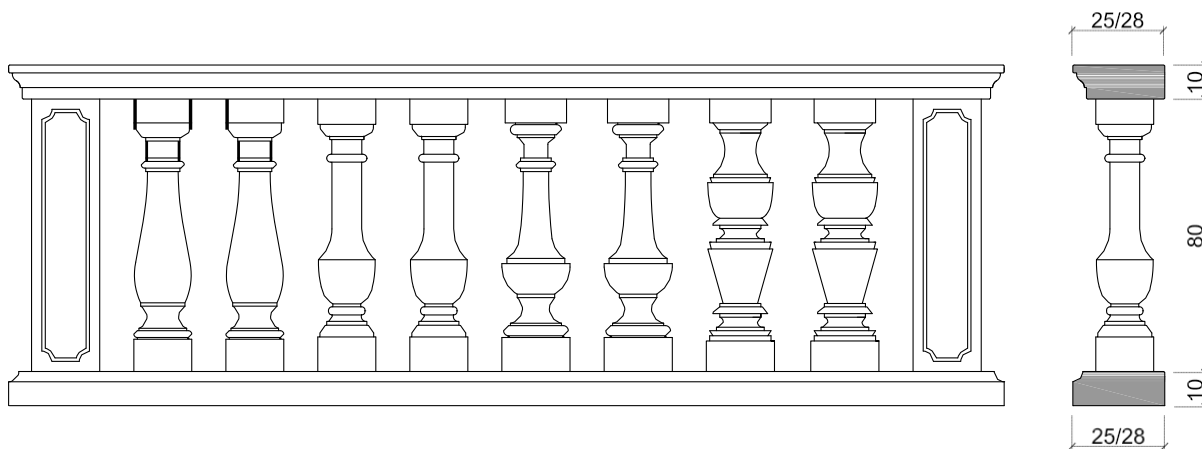


BALAUSTRAS - CIMASE - BASAMENTI
BALUSTRADES

Tutte le misure possono essere modificate
Every measure can be changed

PIETRA
AUTENTICA

BALAUSTRRA IMPERO QUADRA / BALUSTRRADE MODEL IMPERO SQUARED



N.B. la sagoma delle balaustre può differire da quelle sopra presentate "F – G – H – I" senza variazioni di prezzo ferme restando le dimensioni (mis. 15x15 cm e h 80cm), e la possibilità di esecuzione.

Please Note : the shape of balusters may change from the ones presented above. Sizes and high (15X15cm. - h 80 cm) must be respected. Our technicians will assist You on this matter.

BALAUSTRRA IMPERO QUADRA / BALUSTRRADE MODEL 900

Descrizione / Description	Giallo Dorato	Bianco Avorio	Bianco Avorio Extra*	Grigio Argento Grigio Alpini	Pietra Serena	Grigio Perla Fumo di Londra	Giallo Tornabuoni	Rosso Etrusco R. Pompeiano	Terra di Siena Giallo Egizio
---------------------------	---------------	---------------	----------------------	------------------------------	---------------	-----------------------------	-------------------	----------------------------	------------------------------

Balaustra 900
Balustrade model 900

DETTAGLI COMPOSIZIONE E COSTI UNITARI BALAUSTRRA 900/ DETAILS OF THE COMPOSITION AND UNIT COSTS FOR BALUSTRRADE MODEL 900

Descrizione / Description	Giallo Dorato	Bianco Avorio	Bianco Avorio Extra*	Grigio Argento Grigio Alpini	Pietra Serena	Grigio Perla Fumo di Londra	Giallo Tornabuoni	Rosso Etrusco R. Pompeiano	Terra di Siena Giallo Egizio
---------------------------	---------------	---------------	----------------------	------------------------------	---------------	-----------------------------	-------------------	----------------------------	------------------------------

Balaustrri diametro 13 cm. –
altezza 80 cm Tipi A-B-C-D-
E n° 4,5 ogni ml
Balusters of diameter 15
cm. high 80 cm. models
F-G-H-I

Base di sezione 8x23 cm.
levigata
Base of section 10x25 cm.,
1 shaped side as per our
standard shape

Cimasa di sezione 10x23 cm.
levigata
Handrail of section 10x25
cm. 1 shaped side as per our
standard

Pilastrri di misure 80x17x15
cm. lisci n° 0,65 ogni ml
Pilasters of sizes 80x18x18
cm

Tutte le misure possono essere modificate
Every measure can be changed

CAVE PROPRIE.

Materiali: Giallo Dorato - Bianco Avorio - Grigio Argento/Alpini - Pietra di Vicenza - Pietra Serena

Estrazione e Lavorazione pietre, marmi e graniti.

OWN QUARRIES




Materials: Giallo Dorato - Bianco Avorio - Grigio Argento/Alpini - Pietra di Vicenza - Pietra Serena.

Extraction & processing of limestones, marble and granites .



LAVORAZIONE BALAUSTRRA IMPERO QUADRA / BALUSTRADE MODEL IMPERO SQUARED

LAVORAZIONI SPECIALI / INCREASE FOR EXTRA WORKINGS

Descrizione / Description	
aumento per variazione di altezza a 100 cm. Increase for high 100 cm. (instead of 90cm.)	13% del valore
aumento per balaustra in pendenza su scala Increase for balustrade in slope for staircase	20% del valore
aumento per balaustra in curva Increase for curved balustrade	275% del valore
aumento per sagomatura su 2 lati di base e corrimano (in questo caso le sezioni di base e corrimano cambiano da 10x25 cm. a 10x28 cm.) Increase for moulding on the second side of base and cap (sizes change from 10x25 cm. to 10x28 cm.)	
aumento per tagli a 45° su base e corrimano Increase for 45° cut on base and cap	
aumento per lavorazione su pilastro Increase for shaped pilaster	



BALAUSTRRE - CIMASE - BASAMENTI
BALUSTRADES